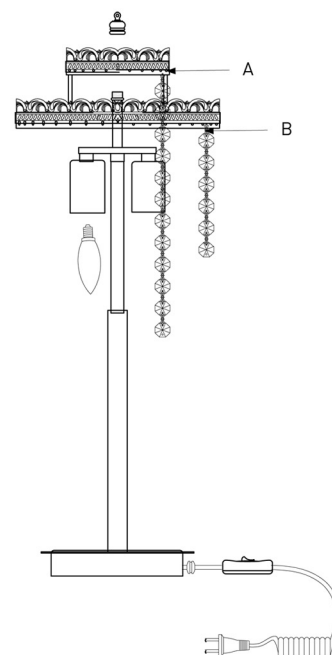
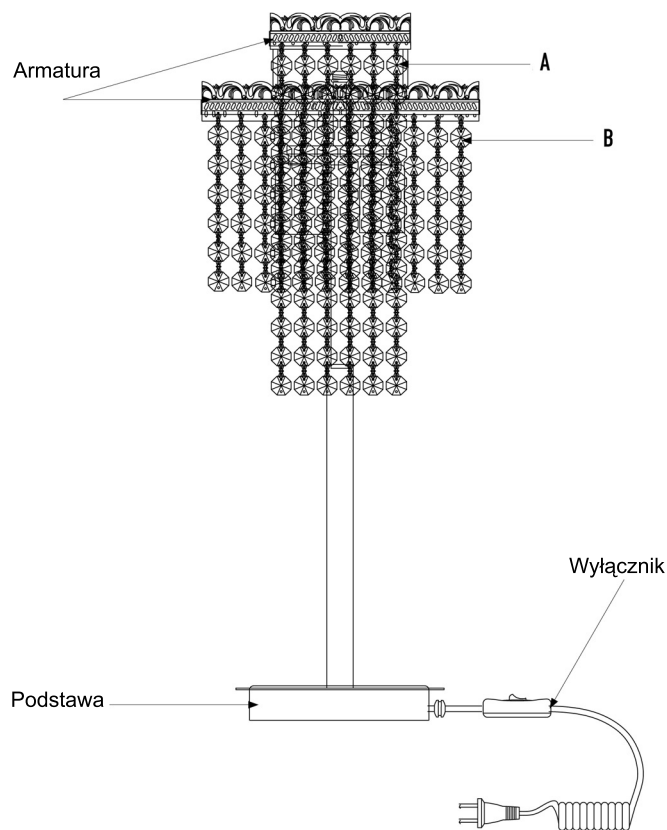


# MAROCCO 2T

## 3402/2T

EUROSTAR



Typ dekoracji	Ilość	Zestawienie dekoracji
A	15	Kryształ 14mm - 12szt
B	30	Kryształ 14mm - 6szt

- 1- Zmontuj armaturę wg rysunku
- 2- Zawieś elementy dekoracyjne wg rysunku
- 3- Wkręć żarówki

- 1/ Powyższa oprawa oświetleniowa jest w stanie rozmontowanym do samodzielnego montażu
- 2/ Oprawę należy zmontować według wskazówek i kolejności opisanej w pierwszej części instrukcji
- 3/ Oprawę należy skręcać delikatnie aby nie zerwać gwintów, tak aby oprawa była stabilna
- 4/ Oprawę podłączać tylko i wyłącznie przy wyłączonym zasilaniu głównym po wcześniejszym sprawdzeniu miernikiem w suficie
- 5/ Zwrócić uwagę aby połączone przewody były zgodne kolorystycznie i dobrze zaizolowane.
- 6/ Zaleca się zlecenie montażu i podłączenia wyspecjalizowanemu fachowcowi z odpowiednimi uprawnieniami
- 7/ Towar objęty gwarancją 24 -mc
- 8/ Zwroty towaru do 10 dni kalendarzowych od momentu zakupu
- 9/ Zwroty oraz reklamacje realizowane będą tylko na podstawie dowodu zakupu

**Eurostar Sp.z o.o.**  
Goławin 53c  
09-150 Goławin  
609-773-773  
608-300-262  
[www.eurostar-lamp.com](http://www.eurostar-lamp.com)

EUROSTAR